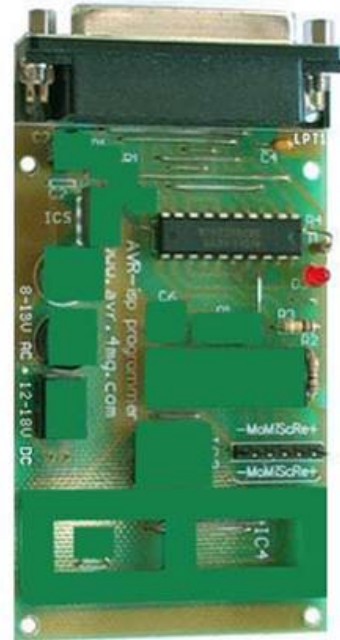
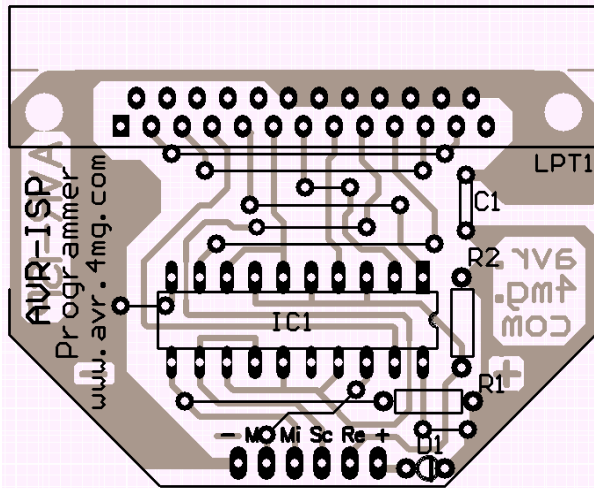


## AVR – ISP programmer for STK200 and for PonyProg.

Programator za Atmel-ove AVR mikrokontrolerje, [www.atmel.com](http://www.atmel.com)

LINK: [www.avr.4mg.com](http://www.avr.4mg.com) [www.lancos.com](http://www.lancos.com)



Kos	Tip	Vrednost	Referenca
1	Upor	100k	R1
1	Upor	10k	R2
1	Kondenzator	100nF	C1
1	Dioda	1N4148	D1
1	IC	74HC244	IC1
1	Podnožje	DIL 20	IC1
1	Konektor za PCB	DB25 female - ženski	LPT1
6	Vrstne špice	RM 2,54	-, Mo,Mi,Sc,Re,+
1	PCB	(38 x 54) mm	www.avr.4mg.com
1	Kabel paralelni	1:1 male - moški	

