



CodeLock ADC

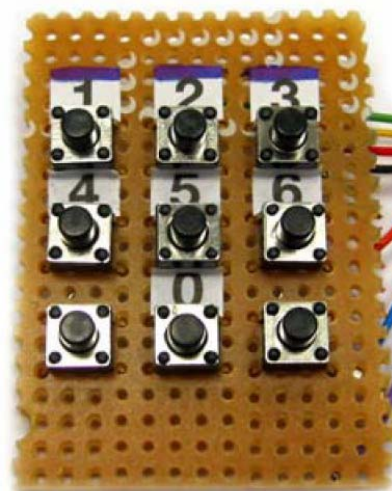
Elektronska kodna ključavnica CodeLock ADC je realizirana z ATMEL-ovim mikrokontrolerjem **ATtiny26**. Namenjena je za odklepanje vhodnih vrat z električno ključavnico. Montaža je enostavna. Za priključitev tipkovnice potrebujemo samo 3 žice, oziroma 4, če tipkovnici dodamo piskač.

Ko odtipkamo pravilno 6 mestno kombinacijo-šifro, se vrata odklenejo za dve sekundi. Pravilno kombinacijo-šifro vnesemo tako, da pritisnemo tipko S1 in po 2 piskih odtipkamo 6 mestno kombinacijo-šifro (primer: 229921). Posamezna cifra v kombinaciji-šifri se lahko ponovi. Vnos kombinacije-šifre v spomin (eeprom) je potrjen z dvema piskoma.

Pritisk na vsako tipko je potrjen z enim kratkim piskom, vnos pravilne kombinacije pa z dvema kratkima piskoma.

Če se pri vnosu kombinacije-šifre zmotimo trikrat, se ključavnica izključi za eno minuto. Šele po tem času lahko ponovno vtiskamo pravilno kombinacijo-šifro. S tem je oteženo morebitno ugibanje pravilne kombinacije-šifre, saj lahko preizkusimo le tri kombinacije na minuto od enega milijona možnih kombinacij.

Vnesena šifra se trajno shrani v mikrokontrolerju in ostane zapisana tudi, ko ostane mikrokontroler brez napajalne napetosti.



Tehnični podatki

- Napajalna napetost: 8-13V AC, oziroma toroidni transformator 230V / 12V / 10VA.
- Poraba toka je **5mA**, pri vklopljenem releju pa 24mA.
- Relejni enopolni preklopni kontakt 2A / 48V in sponki za električni prijemalec ali ključavnico.
- **1 uporabniška kombinacija-šifra**, ki je **4, 6 ali 9 mestna** (primer za 6 mestno šifro: 229921).
- Vklop releja za 2 sekundi po vsakem vnosu pravilne kombinacije-šifre.
- NAJMANJŠA možna izvedba elektronske ključavnice s klasičnimi elementi.

CodeLock ADC electronic lock is realised with Atmel AVR micro-controller **ATtiny26**.

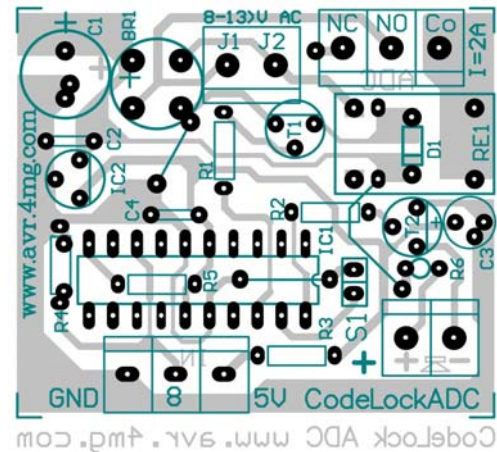
1 user code is consisted of **4, 6 or 9** digits (e.g. **2 2 9 9 2 1**).

If the code is entered in the correct sequence, then after 1 second the relay and the electric striker (in the door) **switch on for 2 seconds** and then switch off again. User code can be changed via 3x3 keypad.

4, 6 or 9 digits user code is set via keypad. After pressing the taster push button S1 for a second, enter user code. Two beeps follow after the user code is stored into memory (eeprom).

Signaling

- Each pressed key is immediately confirmed with one short beep.
- Two short beeps follow after entering the right user code.
- The keypad is blocked for 60 seconds after the third incorrect entry.
- User code is retained even in the event of a power failure.
- You can use a LED diode instead of a Beeper. Look at the code lock electric circuit diagram.



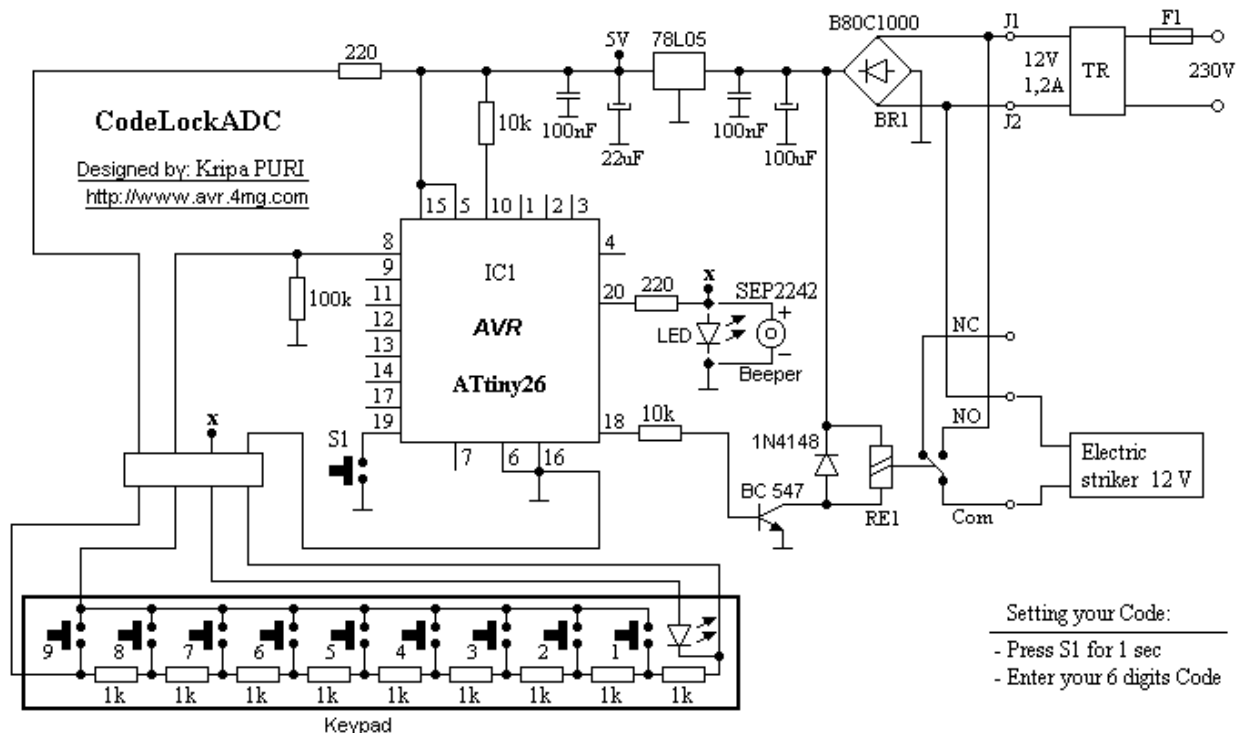
YOU CAN ORDER for the **CodeLock ADC** with 12 keys:

Programmed micro-controller (1 user code – 4 digits) Atmel **ATtiny26** = 10 EUR.

Programmed micro-controller (1 user code – 6 digits) Atmel **ATtiny26** = 12 EUR.

Programmed micro-controller (1 user code – 9 digits) Atmel **ATtiny26** = 15 EUR.

Electric circuit diagram Ver.1 (4 digits: codetiny26adc.hex, 6 digits: codetiny26adc-D.hex)



Electric circuit diagram Ver.2 (6 digits: codetiny26adc-D2.hex)

