

CodeLock ONE

Elektronska kodna ključavnica CodeLock ONE je realizirana z ATMEL-ovim mikrokontrolerjem **ATtiny2313**. Za vnos kombinacije-šifre je samo ena tipka, kar nam omogoča uporabo v zahtevnejših pogojih delovanja.

Delovanje

Vrata odklenemo tako, da vnesemo pravilno kombinacijo-šifro, ki jo določimo sami. Vrata se odklepajo z 1 do 6 mestno kombinacijo-šifro. Ko vnesemo pravilno šifro se vrata odklenejo za čas dveh sekund. Vsak pritisk na tipko S1 je potrjen z enim utripom decimalne pike na LED segmentu, vnos pravilne šifre pa z dvema utripoma decimalne pike na LED segmentu. Vnos napačne šifre je signaliziran z utripanjem decimalne pike na LED segmentu in prikazom črke **F** (fault = napaka). Če se pri vnosu šifre zmotimo trikrat, se ključavnica izključi za eno minuto. Na **LED** segmentu pa se prižge črka **F** (fault = napaka). Šele po eni minuti lahko ponovno vnesemo pravilno šifro. Vnesena šifra za odklepanje se trajno shrani v mikrokontrolerju in ostane zapisana tudi, ko ostane mikrokontroler brez napajalne napetosti.

Na **LED** segmentu se vrtijo cifre od **1, 2 ... 9, 0** in črki **c** (change code = spremeni šifro) in **E** (enter = vstavi). Frekvenca vrtenja cifre na **LED** segmentu je **1 Hz**. Cifre se torej spreminjajo vsako sekundo. Frekvenco vrtenja cifre lahko povečamo ($Q1=5$ MHz) ali zmanjšamo ($Q1=3$ MHz). Za izbiro-vnos posamezne cifre ali črke **c** oziroma črke **E** pritisnemo na tipko tedaj, ko je ta prikazana na **LED** segmentu. Vnos šifre zaključimo s črko **E**. Ostale črke, ki se prikažejo na **LED** segmentu pri menjavi šifre pa so: **o** (old code = stara šifra), **n** (new code = nova šifra), ter **F** (fault = napaka)

Nastavitev kombinacij-šifer

Začetna nastavljena kombinacija-šifra je 1234. To je začetna nastavitev. Na začetno nastavitev se vrnemo, če vsaj 3 sekunde tiščimo tipko S2 od trenutka, ko se pojavi črka **c**. Tipko S2 na ploščici tiskanega vezja tiščimo 3 sekunde (od trenutka ko se pojavi črka **c**) tudi v primeru, ko smo pozabili kombinacijo-šifro, ki smo jo vnesli sami. Na ta način nastavimo šifro 1234, ki jo je potrebno vnesti pri spreminjanju šifre. Vnos šifre je potrjen z dvema utripoma decimalne pike.

Opis vezja

Tiskano vezje je enostavno, ker za vsa opravila poskrbi mikrokontroler. Ta so: branje tipk S1 in S2, shranjevanje pravilne kombinacije-šifre, ter vklop in izklop releja, ki vključuje in izključuje električni prijemnik (električno ključavnico) v okvirju vrat. Uporabljen je toroidni transformator z enim sekundarnim navitjem 230V/12V/10VA. Lahko pa se uporabi tudi navadni transformator 230V/12V/10VA. Napajalnik za elektroniko je klasičen. Sestavljajo ga: mostič BR1, kondenzatorji C1, C2, C3 in 5V stabilizator IC2. Tranzistor T1 vklaplja in izklaplja rele RE1, ta pa električni prijemnik-ključavnico ali električna garažna vrata ali kaj drugega.

Tipka S2 oziroma Reset je namenjena nastavitvi začetne šifre za odklepanje na vrednost 1234. Tipko pritisnemo za pet sekund v primeru, ko smo pozabili pravilno šifro, saj mikrokontroler pri spremembi šifre zahteva najprej staro šifro. Glej tekst Nastavitve. Napajalna napetost je (10 do 18)V DC (enosmerne napetosti) ali (8 do 13)V AC (izmenične napetosti).

Opis programa

Program zaseda 1,5kB pomnilnika. Trajanje vklopa releja je 2 sekundi. Branje tipke S1 poteka na naslednji način: Mikrokontroler postavi cifro 1 na LED segment in pogleda ali je pritisnjena tipka S1. Če je pritisnjena tipka S1, potem se prižge decimalna pika na LED segmentu. Čez eno sekundo sledi postavitve cifre 2 in preverjanje tipke S1. Sledi postavitve cifre 3 in tako naprej do cifre 0. Vnos cifre zaključimo tako, da pritisnemo na tipko S1 takrat, ko se na LED segmentu izpiše črka E (enter = vstavi). Tedaj mikrokontroler preneha brati tipko S1, vnesena šifra pa se primerja s šifro v spominu. Če je vnesena šifra enaka šifri, ki smo jo predhodno vpisali v spomin mikrokontrolerja, potem mikrokontroler vklopi tranzistor T1, ki aktivira rele RE1, ta pa električni prijemnik-ključavnico.

Izdelava

Tiskano vezje je enostransko. Vrstni red spajkanja glede na višino elementov je od najnižjih proti najvišjim. Torej: podnožje za IC1, upori R in dioda D1, kvarc Q1, tranzistor T1, kondenzatorji C, mostič BR1, tipki S1 in S2, priključne sponke, rele RE1, ter LED segment. Najprej priključimo napajalno napetost na elektroniko brez

vstavljenega mikrokontrolerja. Za preizkus delovanja elektronike lahko namesto transformatorja uporabimo 12V napetost iz usmernika ali adapterja. Preverimo ali je na nogici 20 podnožja IC1 enosmerna napetost 5V. Nato odklopimo napajalno napetost in šele nato vstavimo mikrokontroler IC1 v podnožje. Ponovno priključimo napajalno napetost. Ko vnesemo šifro 1234 mora preklopiti rele RE1, če smo tiskano vezje sestavili pravilno. Priključitev tipke, LED segmenta, transformatorja in električnega prijemnika (električne ključavnice) je razvidna iz električne sheme in iz slike razporeda elementov na tiskanem vezju. Tipko S1 in LED segment montiramo na zunanji strani vrat, elektroniko pa na notranji strani vhodnih vrat. Tipko S1 in LED segment povežemo z elektroniko z 10 žilnim vodnikom ali pa z UTP in 2 žilnim vodnikom.

Za dodatne informacije, program, mikrokontroler, TIV in pomoč je na voljo spletna stran www.avr.4mg.com.

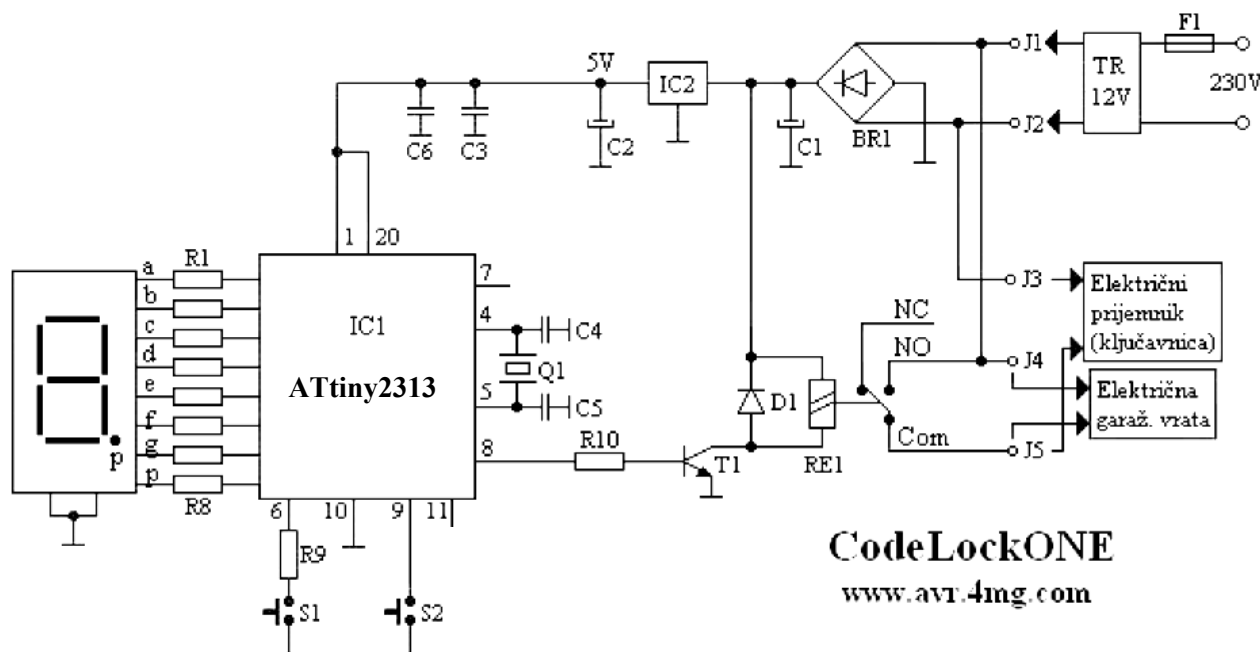
Tehnični podatki

- Napajalna napetost: enosmerna 10-18 V DC, izmenična 8-13V AC,
- Poraba toka v pripravljenosti (Stand-by) je 15mA, pri vklopljenem releju pa 55mA (U=13,6V),
- Čas vklopa releja je 2 sekundi,
- Ena uporabniška šifra, ki je 1 do 6 mestna (v demo verziji je 1 do 4 mestna),
- Relejni enopolni preklopni kontakt 2A/24V DC.

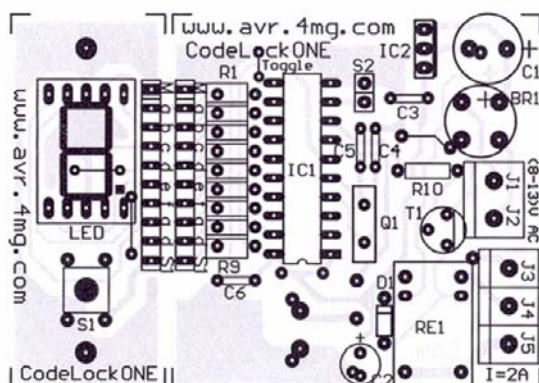
Električna shema

numbers: 1, 2, 3, 4, 5, 6, 7, 8, 9, 0 => Program: codeonetiny.hex

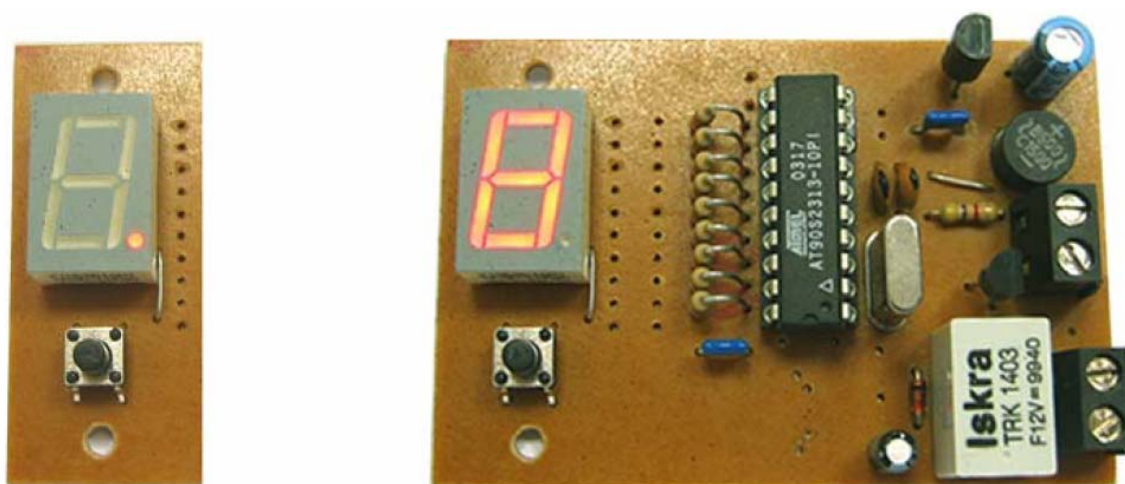
numbers: 1, 2, 3, 4, 0 => Program: codeonetinyb.hex



Ploščici tiskanega vezja velikosti (20 x 50) mm in velikosti (50 x 50) mm



Slika sestavljenega tiskanega vezja



Seznam uporabljenih elementov

Kos	Tip	Vrednost	Referenca
9	upor	220 Ω	R1 do R9
1	upor	4,7 k Ω	R10
1	el.kondenzator	220 μ F / 35 V	C1
1	el.kondenzator	22 μ F / 35 V	C2
2	kondenzator	22 pF	C4, C5
2	kondenzator	100 nF ML	C3, C6
1	tranzistor NPN	BC 547 C	T1
1	dioda	1N 4148	D1
1	greatz mostič	B80C1500	BR1
1	mikrokontroler	ATtiny2313	IC1
1	podnožje	20 PIN	IC1
1	nap. stabilizator	7805	IC2
1	varovalka	200 mA	F1
1	ohišje varovalke	zaprto!	F1
1	kvarc	4 MHz	Q1
1	rele	12 V DC	RE1
1	transformator	230 V / 12V / 10VA	TR
5	priključne sponke	raster 5,08 mm	J1 - J5
2	priključna špica	raster 2,54 mm	S2
1	tipka za vnos šifre	taster	S1
1	ohišje	(87 x 127 x 60) mm	
1	LED segment	SC56-11 EWA	LED, skupna katoda
1	TIV	(70 x 50) mm	www.avr.4mg.com
1	elek. prijemnik za napetost 12V	NUOVA-FEB, KVF, effeff ali pd.	Električni prijemnik ali Električna ključavnica