

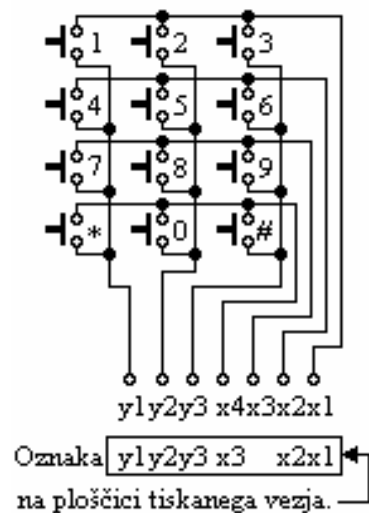
Matrična tipkovnica 3×3

Matrično tipkovnico 3×4 lahko kupimo v trgovini za okroglih 2000 sit. V primeru, ko hočemo imeti tipkovnico manjših dimenzij in z manj tipkami (na primer: matrična 3×3), pa si jo lahko naredimo sami. Cena ene tipke za tiskano vezje je **35 sit** (v **HTE**) ali 90 sit (v **Conrad-u**). Za devet tipk torej **315 sit** ali 810 sit + **cena ploščice**, ki pa si jo naredimo sami. Ploščico tiskanega vezja lahko izdelamo:

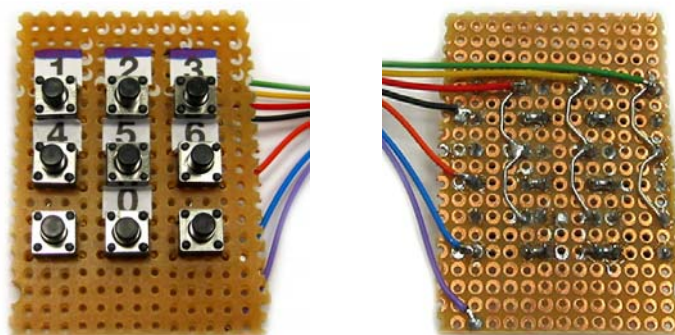


- na eksperimentalni bakreni ploščici (slika spodaj) ali pa po
- foto postopku
(film za ploščico je na naslovu <http://www2.arnes.si/~rslejk1/Download/Keyboard3x3pcb.PDF>)

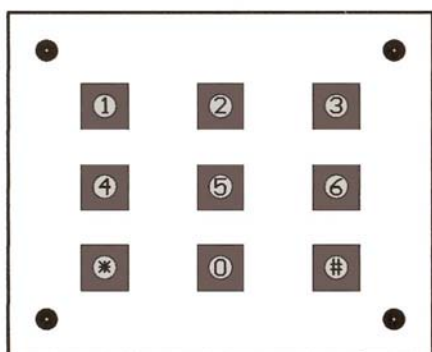
Električna shema matrične tipkovnice 3×4



Tretjo vrstico (številke 7, 8, 9) lahko izpustimo in tako dobimo matrično tipkovnico 3×3, zato ker v meniju za vnos uporabnikove šifre potrebujemo samo številke: 0, 1, 2, 3, 4, 5, 6, ter * in #. Seveda potem ne moremo vpisati šifer, ki vsebujejo cifre: 7, 8 in 9. Lahko pa vpišemo na primer: 463 461, 652 333, 631 000 ...



Čelna plošča tipkovnice



Tiskano vezje

