

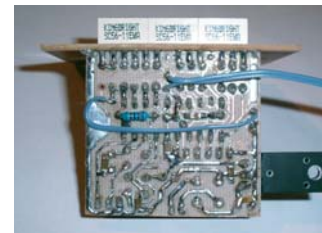
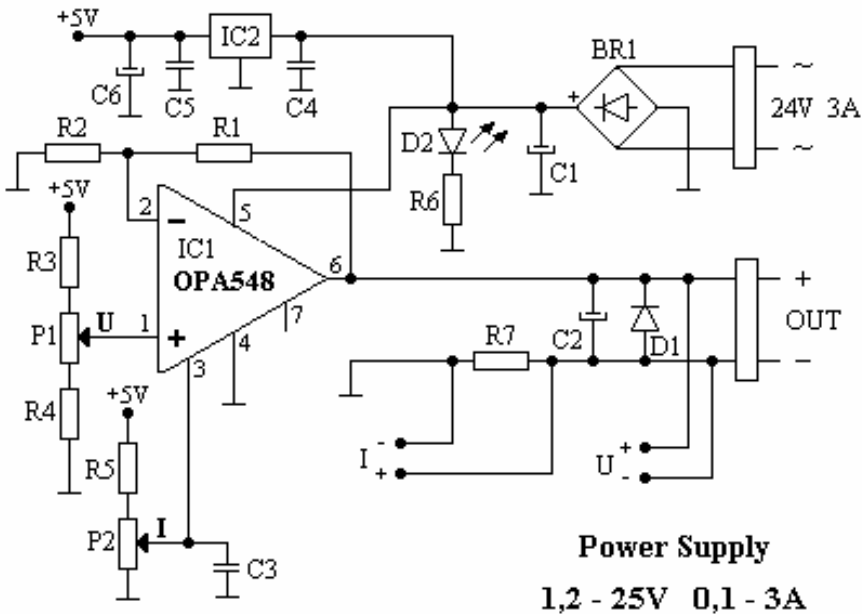
Mini usmernik 25V - 3A

Mini usmernik je sestavljen iz majhnega števila elementov. Ima napetostno regulacijo (od 1V do 25V) in tokovno regulacijo (od 0,1A do 3A). Zasnovan je na operacijskem ojačevalniku OPA548. Proizvajalec je TI (www.ti.com).

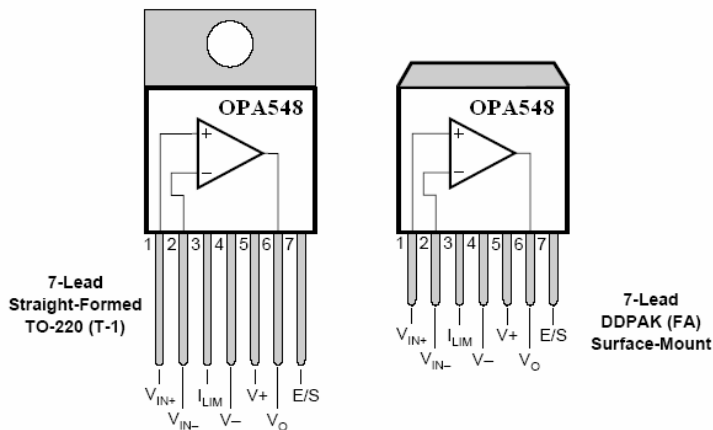
Ima zaščito proti kratkemu stiku na izhodu in temperaturno zaščito.



Električna shema



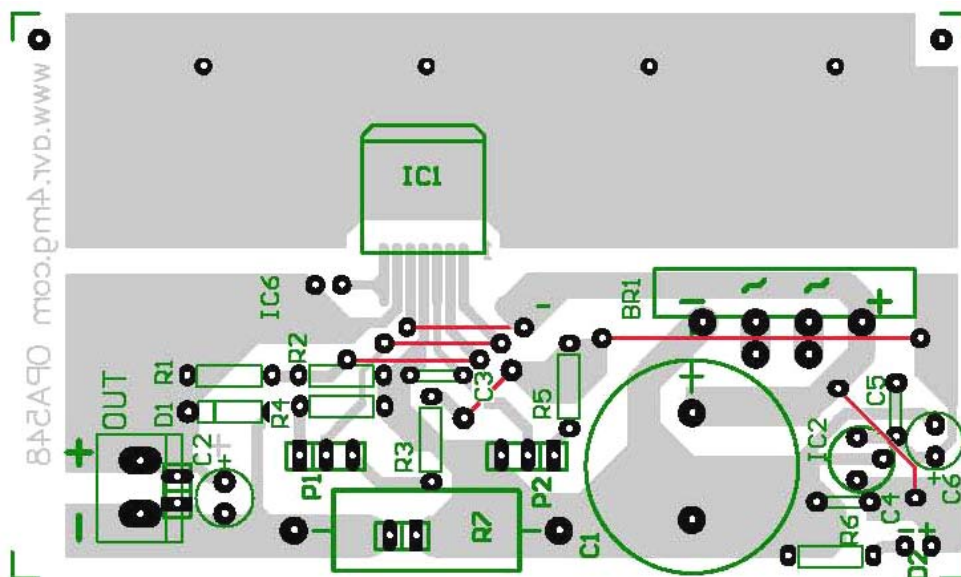
LED V-A meter



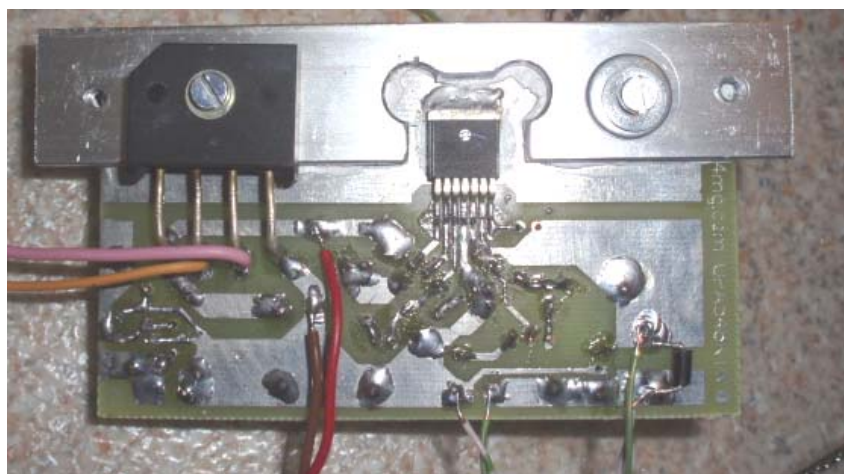
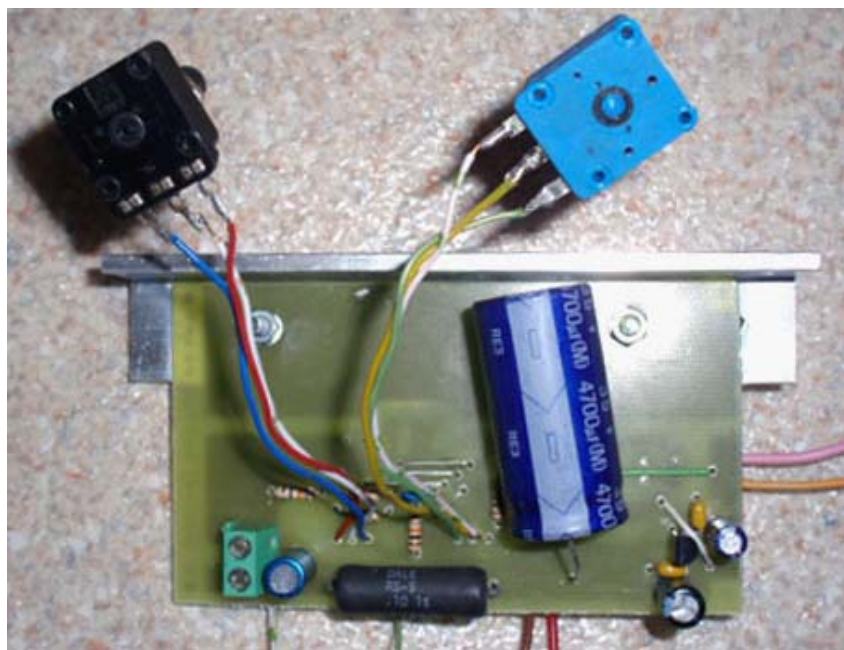
Seznam uporabljenih elementov

Kos	Tip	Vrednost	Referenca
1	upor	10 k Ω	R1
1	upor	1 k Ω	R2
1	upor	10 k Ω	R3
1	upor	330 Ω	R4
1	upor	1 k Ω	R5
1	upor	2,7 k Ω	R6
1	upor	0,1 Ω 1% 3W	R7, shunt za LED V-A meter
1	potenciometer	10 k Ω A-LIN	P1
1	potenciometer	22 k Ω A-LIN	P2
1	dioda	1N4007	D1
1	LED dioda	Rdeča	D2
1	el.kondenzator	4700 uF / 35 V	C1
2	el.kondenzator	10 uF / 35 V	C2, C6
1	kondenzator	10 nF ML	C3
2	kondenzator	10 nF ML	C4, C5
1	greatz mostič	B80C3300/5000, KBU610	BR1
1	opamp	OP548 DDPAK	IC1
1	nap. regulator	78L05	IC2
1	transformator toroidni	24V-3A in 9V-0,1A za VA meter	
1	hladilna rebra	Theta = 1,2 K/W	
1	priključna sponka	Raster 5,08 mm	OUT
1	TIV		
1	ohišje		

Slika postavitve elementov tiskanega vezja velikosti (92 x 54) mm



Slika sestavljenega tiskanega vezja velikosti (92 x 54) mm z ALU profilom



Za **dodatne informacije** je na voljo **e-mail** ali telefon **+386 40 832 179** .